

Sunny Mini Central

SMC 6000TL, SMC 7000TL und SMC 8000TL



Weltweit höchster Wirkungsgrad von über 98 %

Niedrigster spezifischer Preis

Kürzeste Amortisationszeit

OptiCool:
Maximale Leistung bei einer Umgebungstemperatur bis 40 °C durch Zweikammerkühlsystem

SMA grid guard 2:
Selbsttätige Freischnittstelle nach DIN VDE 0126-1-1

Electronic Solar Switch ESS:
Integrierter DC-Lasttrennschalter nach DIN VDE 0100-712 (Option)

Für dreiphasig einspeisende Photovoltaikanlagen

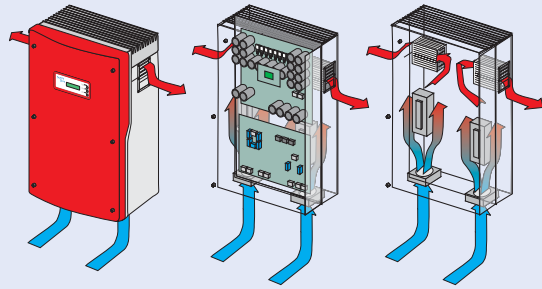
5 Jahre SMA Garantie

Die neue Sunny Mini Central Familie bietet Ihnen mehr: Über 98 % Wirkungsgrad und der niedrigste spezifische Preis am Markt garantieren die derzeit schnellste Amortisation für Solarwechselrichter.

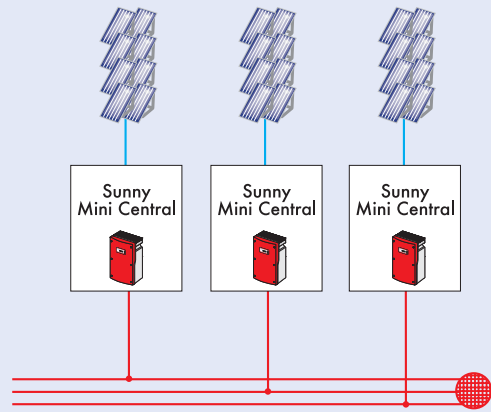
Abgestufte Leistungsklassen mit 6, 7 und 8 kW sowie freie Kombination aller Familienmitglieder gewährleisten höchste Flexibilität bei der Anlagenplanung. Natürlich verfügen die neuen Sunny Mini Central über alle Sicherheits- und Komfortfunktionen des Marktführers.

Blättern Sie um – die technischen Daten werden Sie überzeugen!

Mehr Infos:
www.SMA.de/SMC8000TL



OptiCool: Zweikammerkühlsystem für volle Nennleistung bis 40 °C Umgebungstemperatur



Verschaltungsbeispiel vom Sunny Mini Central (dreiphasiger Netzanschluss)

Technische Daten

Eingangsgroßen

Max. DC-Leistung
DC-Spannungsbereich
Nennbetriebsspannung ($U_{PV,nenn}$)
Max. MPP Spannung ($U_{MPP,max}$)
Max. DC-Spannung ($U_{DC,max}$)
Max. Eingangsstrom ($I_{PV,max}$)
DC-Spannungsrippel (U_{SS})
Max. Stringanzahl (parallel)

DC-Anschluss
Thermisch überwachte Varistoren
Erdschlussüberwachung
Verpolungsschutz

Ausgangsgroßen

AC-Dauerleistung ($P_{AC,max}$)
AC-Nennleistung ($P_{AC,nenn}$)
Max. Ausgangsstrom ($I_{AC,max}$)
Klirrfaktor des Netzstromes
AC-Nennspannung ($U_{AC,nenn}$)
AC-Nennfrequenz ($f_{AC,nenn}$)
Leistungsfaktor ($\cos \phi$)
Kurzschlussfestigkeit

Netzanschluss

Maximaler Wirkungsgrad (η_{Max})
Europäisch gewichteter Wirkungsgrad (η_{Euro})

Leistungselektronik

Schaltungskonzept
Netzüberwachung (DIN VDE 0126-1-1)
Anzahl der Einspeisephasen

Gehäuse

nach DIN EN 60529
Kühlungskonzept
Zulässige Umgebungstemperatur

Mechanische Größen

Gewicht
Breite / Höhe / Tiefe (mm)

Ausstattung

Kommunikation
Display
Garantie
DC-Trenneinrichtung
Anlagenüberwachung

SMC 6000TL

6200 W
335 V – 700 V
350 V
500 V
700 V
19 A
< 10 %
4

Steckverbinder (MC oder Tyco)
ja
ja
Kurzschlussdiode

6000 W bei 40 °C
6000 W
27 A
< 4 %
220 V – 240 V
50 Hz
1

ja, Stromregelung
AC-Klemme

98 %

97,7 %

H5[®]Brücke (trafolos)
SMA grid guard[®] 2
1

IP65 (staub- und strahlwasserfest)
OptiCool[®]
-25 °C bis +60 °C

31 kg
468 / 613 / 242

Optional: RS232/RS485/Funk
Standard: 2-zeiliges Display
5 Jahre (Optional: 10 Jahre)
Optional: ESS
Kompatibel z. B. mit Sunny Boy
Control, Sunny Beam, Sunny WebBox
und Sunny Portal

SMC 7000TL

7200 W
335 V – 700 V
350 V
500 V
700 V
22 A
< 10 %
4

Steckverbinder (MC oder Tyco)
ja
ja
Kurzschlussdiode

7000 W bei 40 °C
7000 W
31 A
< 4 %
220 V – 240 V
50 Hz
1

ja, Stromregelung
AC-Klemme

98 %

97,7 %

H5[®]Brücke (trafolos)
SMA grid guard[®] 2
1

IP65 (staub- und strahlwasserfest)
OptiCool[®]
-25 °C bis +60 °C

32 kg
468 / 613 / 242

Optional: RS232/RS485/Funk
Standard: 2-zeiliges Display
5 Jahre (Optional: 10 Jahre)
Optional: ESS
Kompatibel z. B. mit Sunny Boy
Control, Sunny Beam, Sunny WebBox
und Sunny Portal

SMC 8000TL

8250 W
335 V – 700 V
350 V
500 V
700 V
25 A
< 10 %
4

Steckverbinder (MC oder Tyco)
ja
ja
Kurzschlussdiode

8000 W bei 40 °C
8000 W
35 A
< 4 %
220 V – 240 V
50 Hz
1

ja, Stromregelung
AC-Klemme

98 %

97,7 %

H5[®]Brücke (trafolos)
SMA grid guard[®] 2
1

IP65 (staub- und strahlwasserfest)
OptiCool[®]
-25 °C bis +60 °C

33 kg
468 / 613 / 242

Optional: RS232/RS485/Funk
Standard: 2-zeiliges Display
5 Jahre (Optional: 10 Jahre)
Optional: ESS
Kompatibel z. B. mit Sunny Boy
Control, Sunny Beam, Sunny WebBox
und Sunny Portal